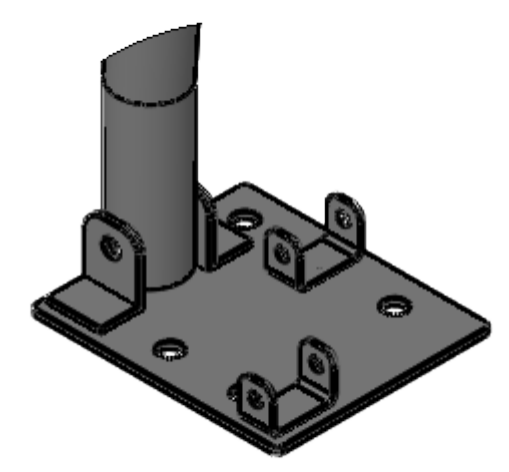
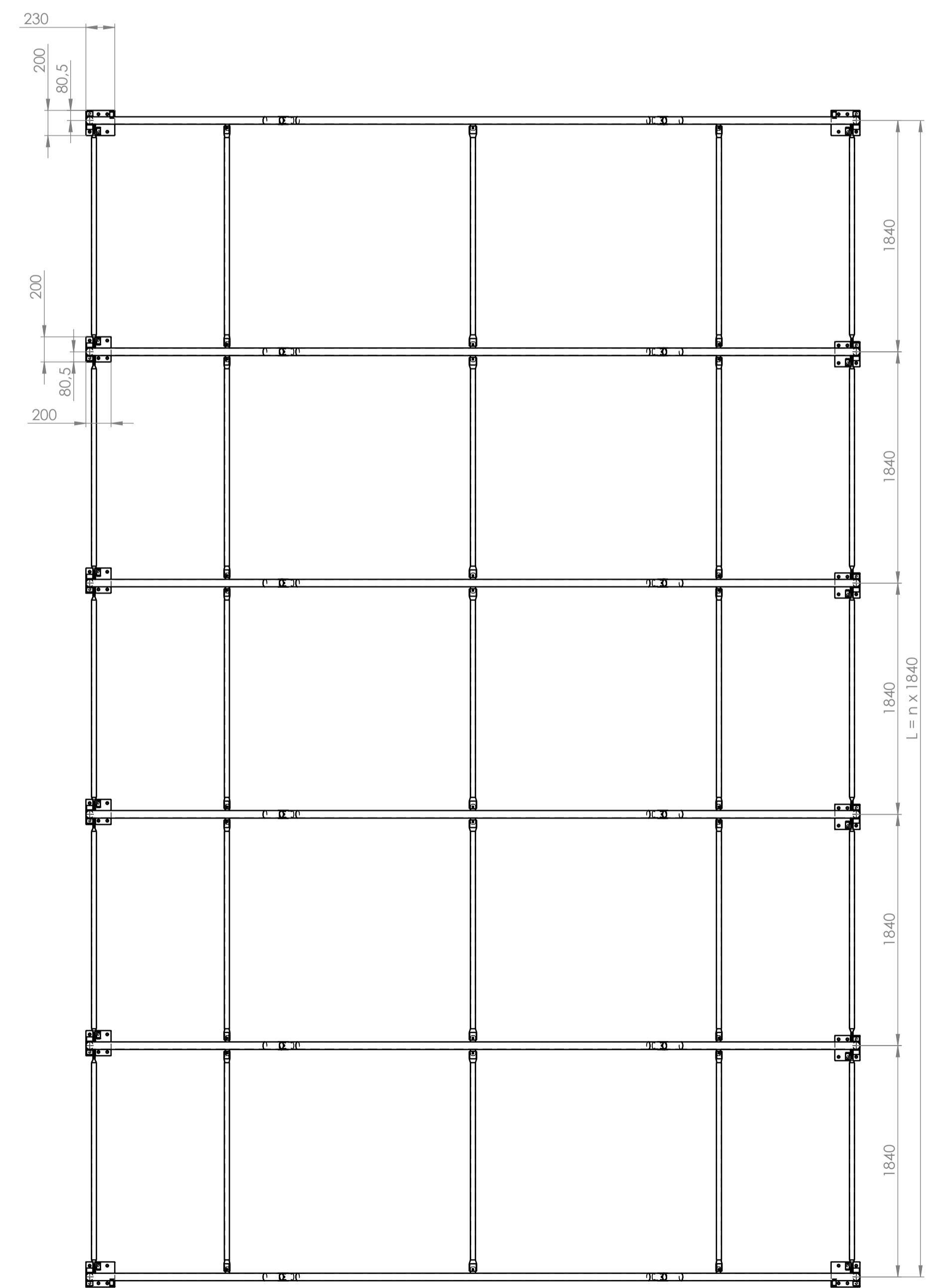
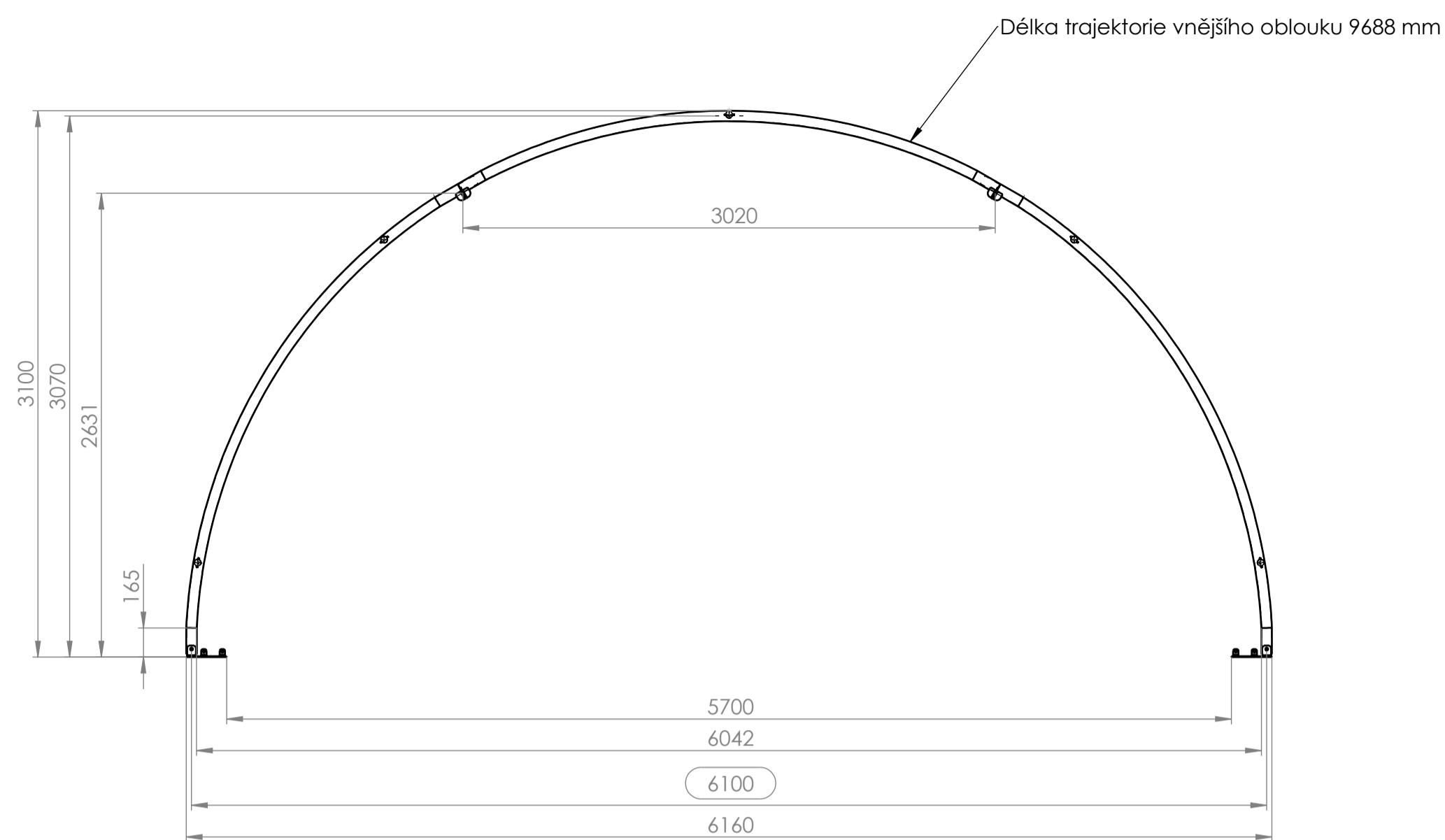
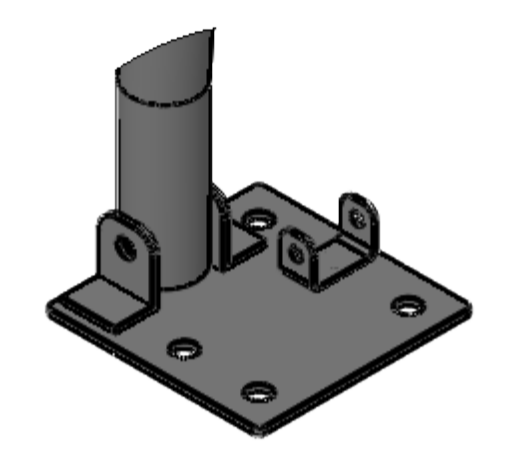


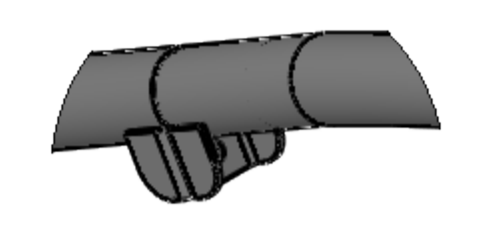
Č. DÍLU / SESTAVY	CISLO_VYKRESU	Množství
Oblouk - čelní	R20-10-SES-01-00	2
Oblouk - středový	R20-10-SES-02-00	4
Paždík	R20-10-DIL-09	25



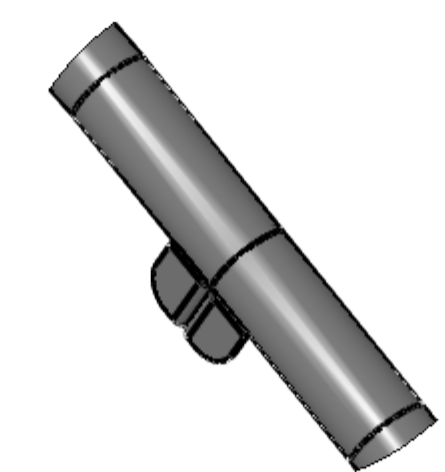
DETAIL A
MĚŘITKO 1 : 5



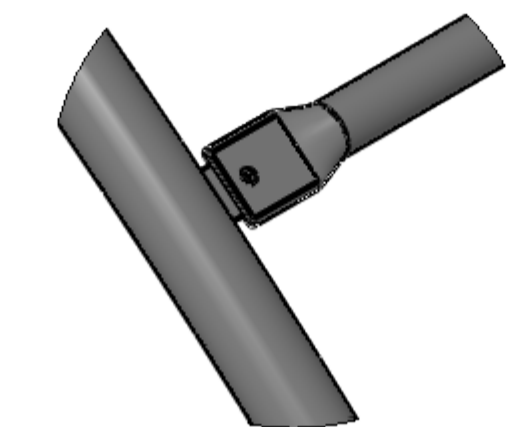
DETAIL B
MĚŘITKO 1 : 5



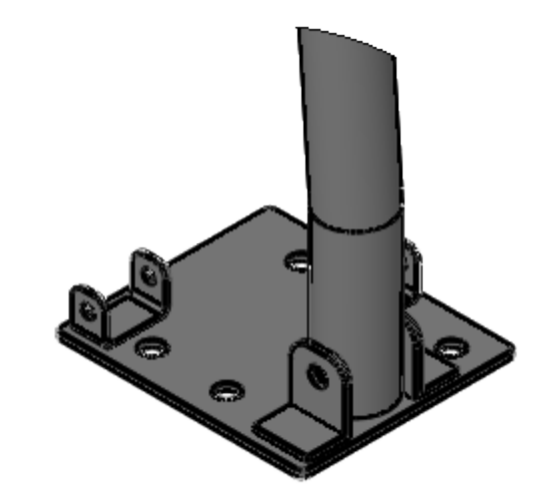
DETAIL C
MĚŘITKO 1 : 5



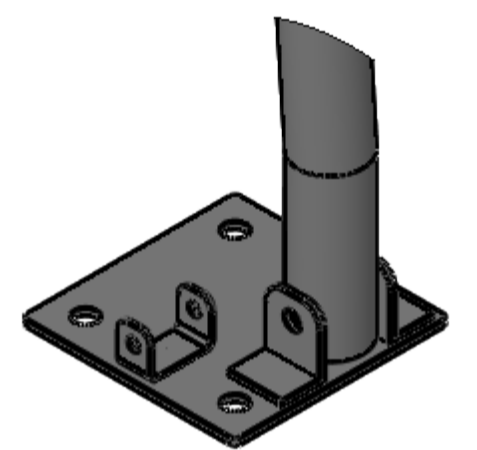
DETAIL D
MĚŘITKO 1 : 5



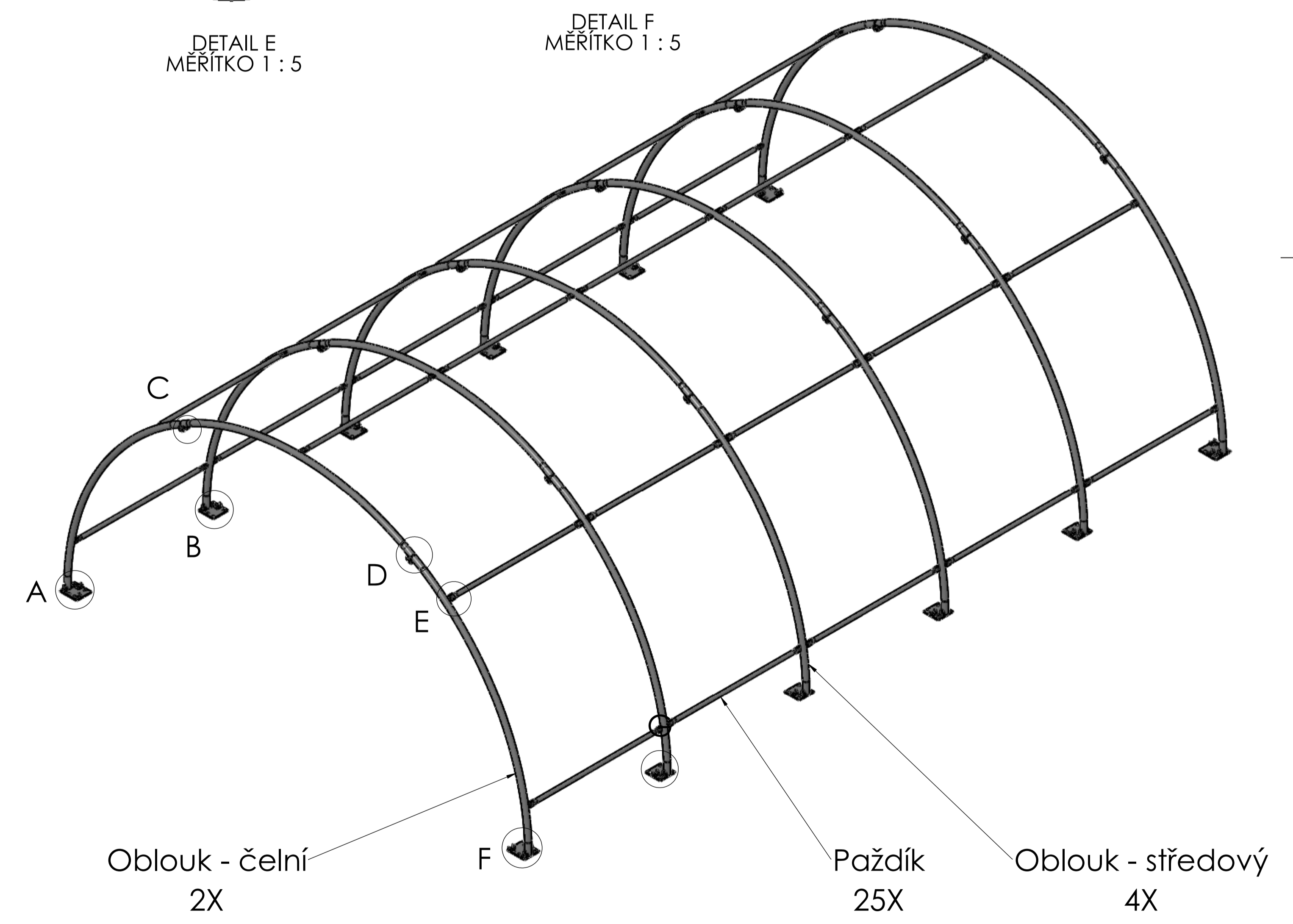
DETAIL E
MĚŘITKO 1 : 5



DETAIL F
MĚŘITKO 1 : 5



DETAIL G
MĚŘITKO 1 : 5



Přesnost		ISO 2768 m-K	Materiál	
Tolerování		ISO 8015	Pálovovar	
Promítání		☐	Čistá hmotnost	283,16 kg
Změna	Datum	Index	Podpis	
Navrhl	Pasterný	Poznámka	Měřítko	Název
Přezkoušel			1:30	R20-10 - Sestava
Technologie				Číslo výkresu
Normalizace	Starý výkres			R20-10-SES-00-00
Schválil	Číslo seznamu			Verze 1
Datum	6.5.2023	Číslo sestavy		Str. 1